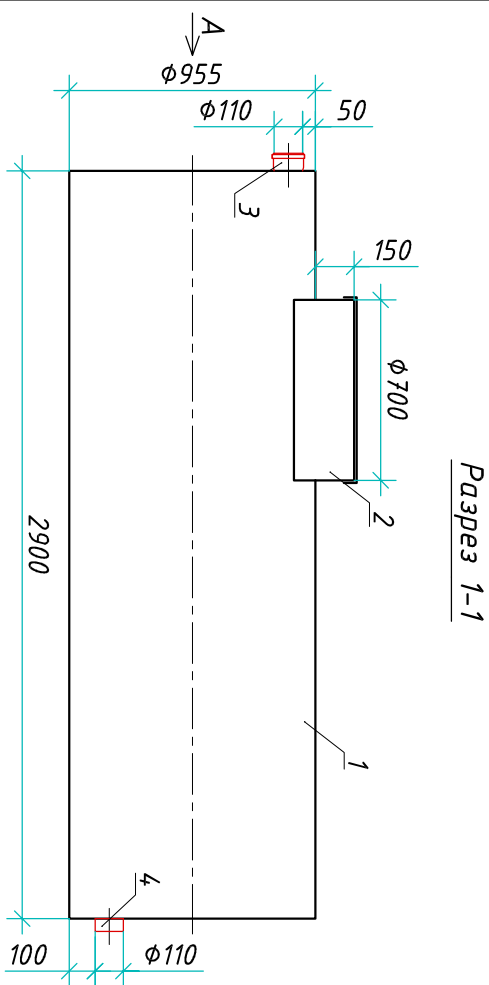
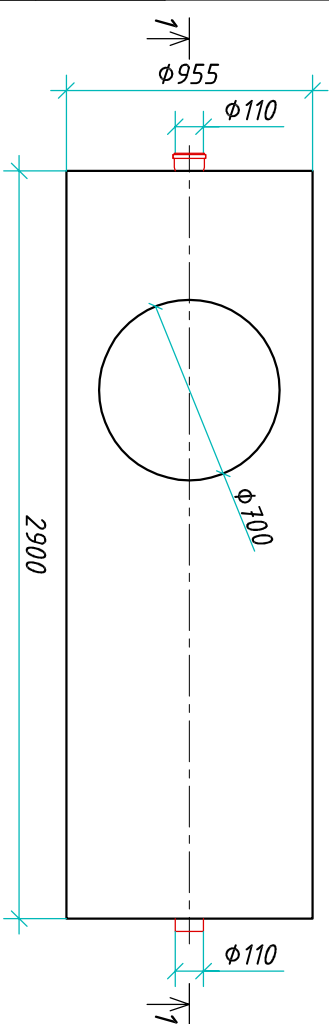


Резервуар "ВюПласт ЕРГ 2-955/2900"

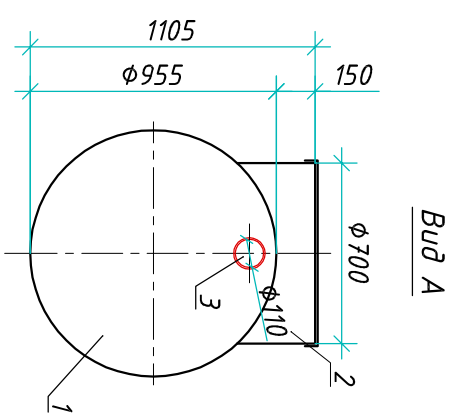
Приложение N _____
 К договору поставки N _____ от _____
 Спецификация N _____



Разрез 1-1



Вид сверху



Вид А

Транспортировочный вес оборудования – 80кг
 Вес оборудования в аварийном состоянии – 2100кг

Экспликация оборудования и сооружений N _____

Поз.	Наименование	Кол-во	Мат-ал	Примечание
1	Корпус	1	ПП	D=955мм, L=2900мм
2	Горловина с крышкой	1	ПП	D=700мм, H=150мм
3	Подводящий патрубок (раструб/муфта)	1	ПП	DN/OD 110
4	Отводящий патрубок	1	ПП	DN/OD 110

ООО "Блорэй"

Резервуар

Изм.	Лист	Документ	Подпись	Дата
Разраб.	Нижник Е.Ю.			
Проверил	Шилнев В.В.			
Резервуар "ВюПласт ЕРГ 2-955/2900"				
			Стадия	Лист
				1
			Листов	1

БЛОРЭЙ

www.vloplast.com m.+7 (861) 212-91-00

Инв. N подл.	Подпись и дата	Взам. инв. N

Дата _____
 Подпись _____ М.П. _____

Дата _____
 Подпись _____ М.П. _____